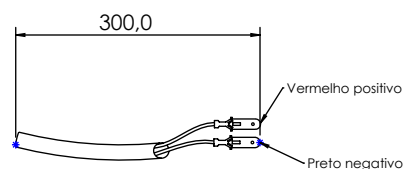
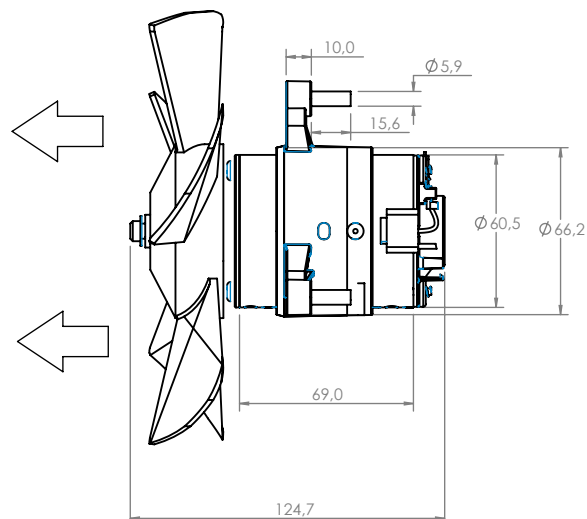
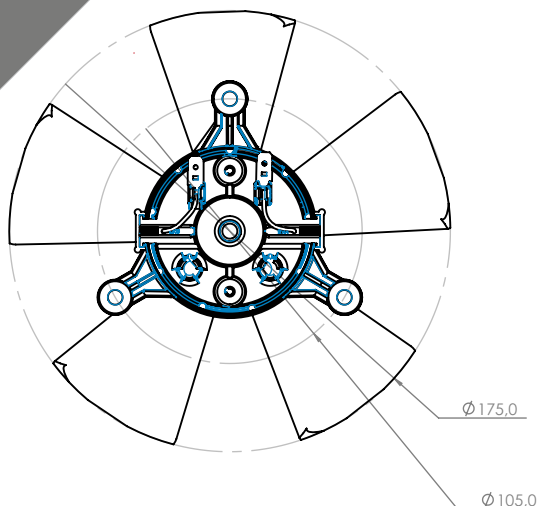


Technical Drawing

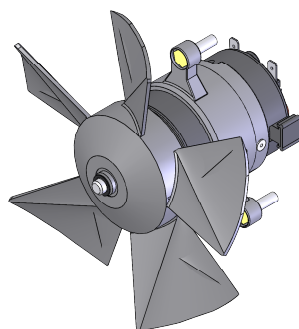
Desenho Técnico



Technical Specification

Especificação Técnica

Imagem Ilustrativa



101320212

Valores Nominais	
Tensão (V)	13
Corrente (A)	2,2
RPM (min ⁻¹)	3000
Vazão (m ³ /h)	380
Peso (Kg)	1,000

Notas:

101320224

-Soprante

Valores Nominais	
Tensão (V)	27
Corrente (A)	1,4
RPM (min ⁻¹)	3600
Vazão (m ³ /h)	414
Peso (Kg)	1,000

-Blowing